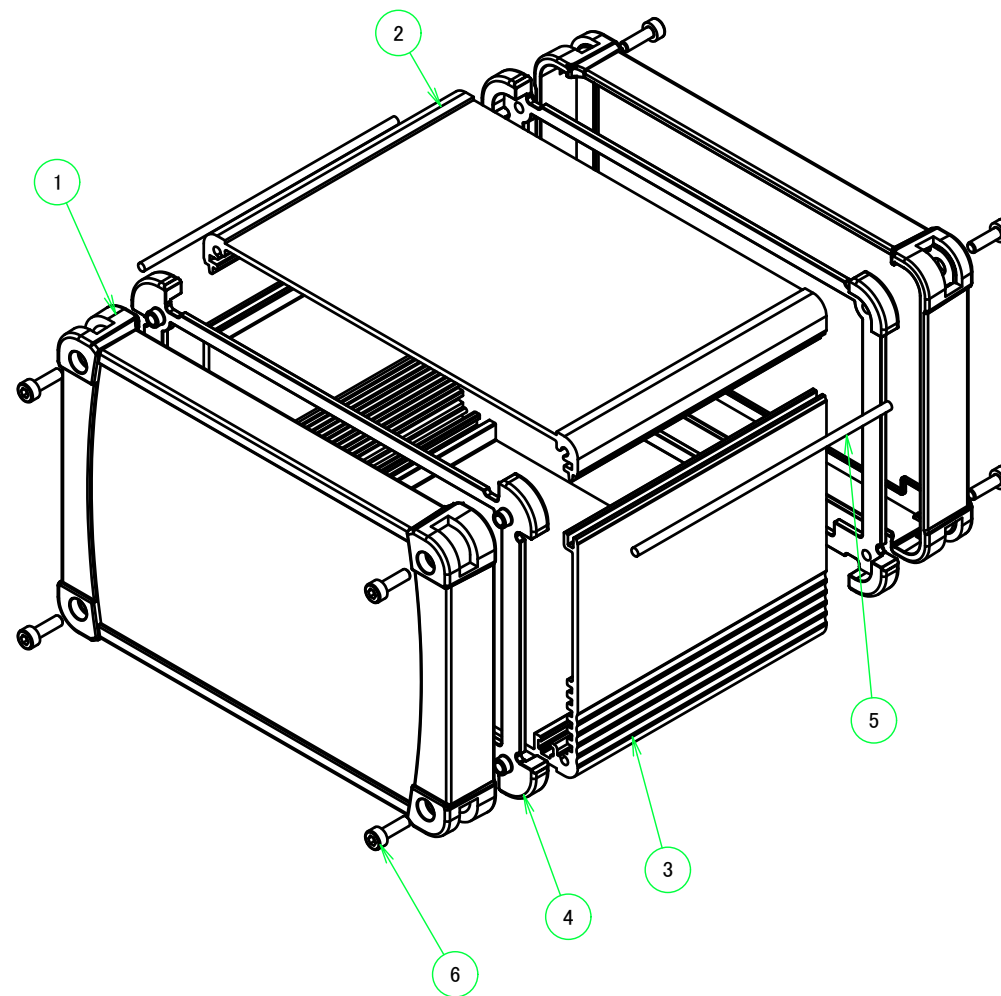
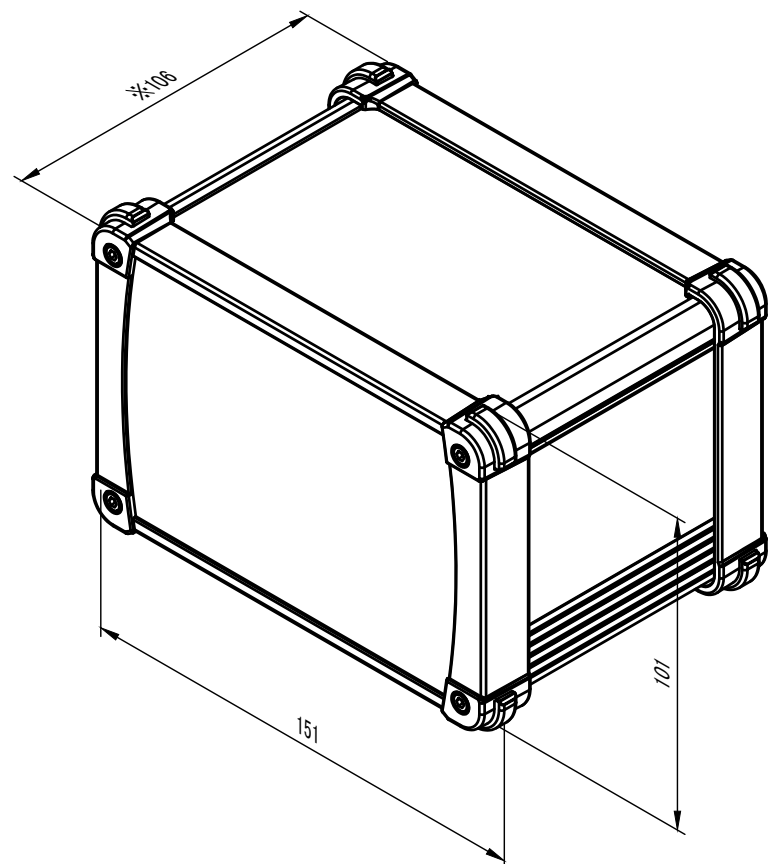


■テクニカルデータ / Technical Data■	
保護等級 / Protection class	IP65
使用温度範囲 / Operating temperature	-10°C~+60°C
締付トルク / Recommended torque	0.3N・m~0.35N・m

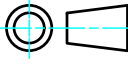
構成内容 / Components				
No.	名称 / Part name	数量 / Pcs	材質 / Material	色・表面処理 / Color・Finish
1	パネル / Panel	2	PC + ABS樹脂 (UL94V-0 主成分) PC + ABS Flame-resistant	塗装無 : ブラック、グレー / Black, Gray・Unpainted 塗装付 : ネイビー / Navy・painted
2	上カバー / Top cover	1	アルミ押出材 Extruded aluminium A6063S-T5	シルバー、ブラック・アルマイト & クリア塗装 Silver, Black・anodized with clear coating
3	下カバー / Bottom cover	1	アルミ押出材 Extruded aluminium A6063S-T5	シルバー、ブラック・アルマイト & クリア塗装 Silver, Black・anodized with clear coating
4	コーナーガード付ガスケット / Panel gasket	2	シリコンゴム / Silicone	ダークグレー・ブラック・チャコールグレー / Dark gray・Black・Charcoal gray
5	カバー用ガスケット / Cover gasket	2	シリコンスポンジ / Silicone sponge	ホワイトグレー / White gray
6	取付ビス(六角穴付M3×10) Screw (Hexagonal M3-10)	8	ステンレス Stainless steel	無処理 Unfinished



※取付ビスの締付けの強弱によりガスケットが伸縮するためD寸法(全長)は多少変化します。  
 ※Be aware that the entire enclosure length will be slightly shorter even if fastening screws under the recommended torque.  
 ※フレームには上下の方向性がありますので、上下カバーの形状に合わせて組立をして下さい。又、追加工時はご注意ください。  
 ※Mind that the end-panels and the gaskets have the up-down direction, and please assemble properly to meet the both extrusion bodies touch the gasket correctly. Please be aware that it would not be protected from water/dust if assembling wrong.

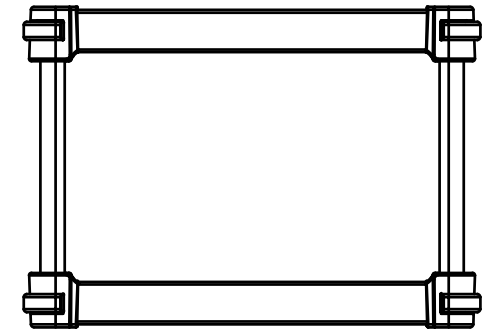
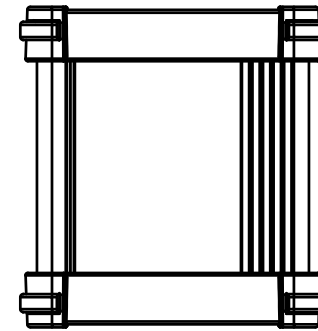
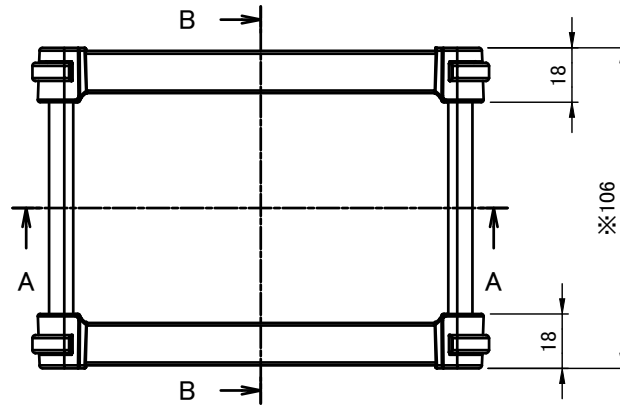
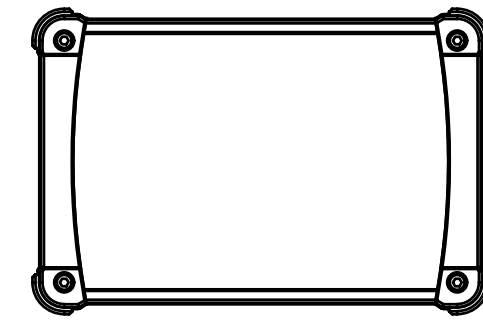
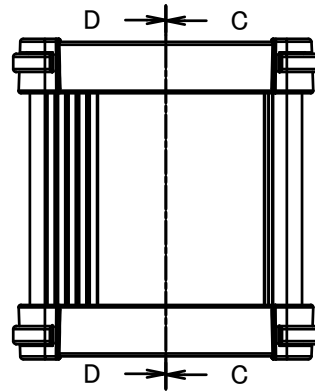
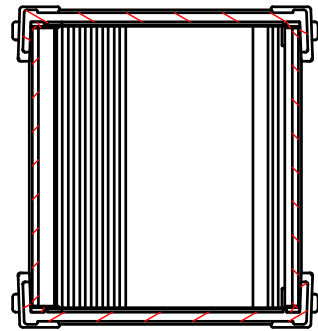
本図面および付帯する部品図の著作権は株式会社タカチ電機工業に帰属します。 / Copyright (C) TAKACHI ELECTRONICS ENCLOSURE CO., LTD. All Rights Reserved.

色仕様(型番末尾□□) / Color type (End of product number□□)			
記号 / Code	上下カバー / Cover	フレーム / Exterior frame	コーナーガード / Corner guard
SB	シルバー / Silver	ブラック / Black	ブラック / Black or チャコールグレー / Charcoal gray
SG	シルバー / Silver	グレー / Gray	ダークグレー / Darkgray or チャコールグレー / Charcoal gray
SN	シルバー / Silver	ネイビー / Navy	ダークグレー / Darkgray or チャコールグレー / Charcoal gray
BB	ブラック / Black	ブラック / Black	ブラック / Black or チャコールグレー / Charcoal gray
BG	ブラック / Black	グレー / Gray	ブラック / Black or チャコールグレー / Charcoal gray
BN	ブラック / Black	ネイビー / Navy	ブラック / Black or チャコールグレー / Charcoal gray

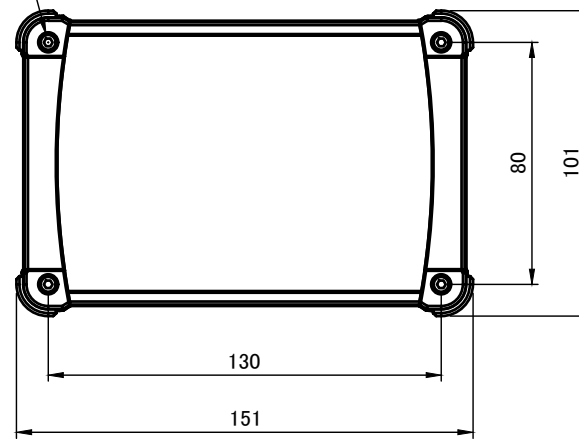
<b>TAKACHI</b> 株式会社タカチ電機工業 TAKACHI ELECTRONICS ENCLOSURE CO., LTD.			品名/Title IP65コーナーガード付 防水アルミケース IP65 ALUMINIUM CASE with CORNER GUARD	 尺度/Scale 1:2
承認/Approved 中根	検図/Checked 岡本	製図/Created 大江	型番/Product number EXW15-10-11□□	
			作成日/Date 2023/10/30	1 / 5

※取付ビスの締付けの強弱によりガスケットが伸縮するためD寸法(全長)は多少変化します。  
 ※Be aware that the entire enclosure length will be slightly shorter even if fastening screws under the recommended torque.

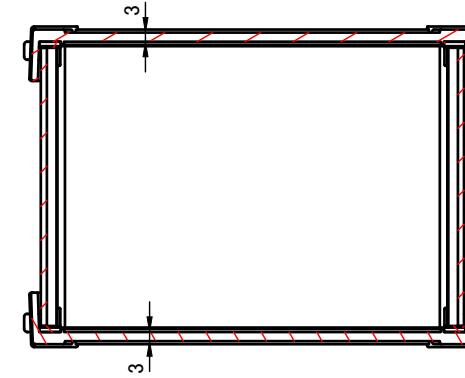
B-B (1:2.5)



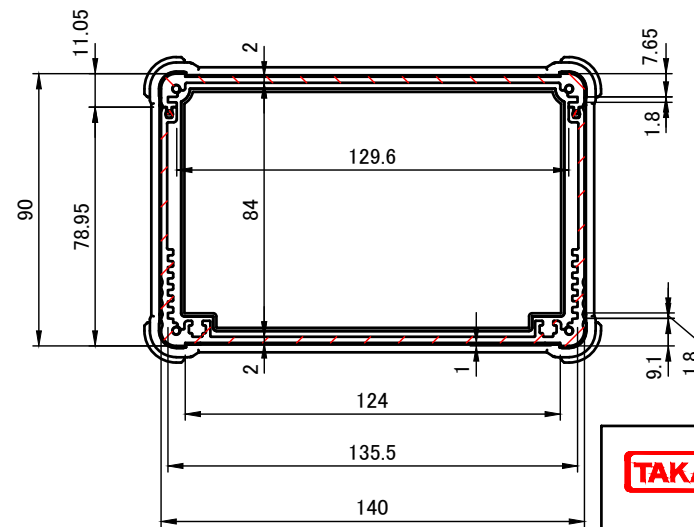
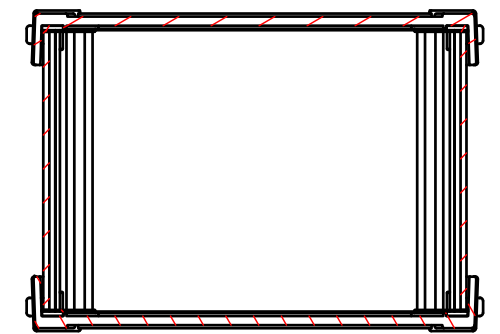
4-M3 六角穴付ボルト  
 4-M3 Countersunk hole



D-D (1:2.5)

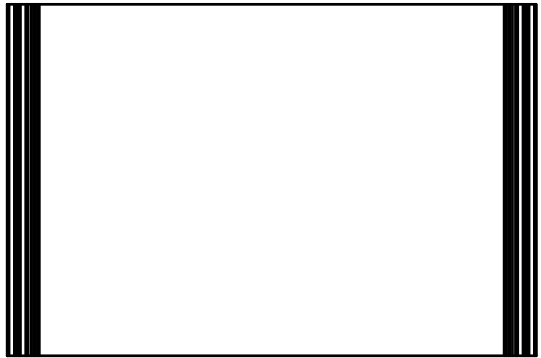
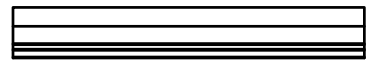
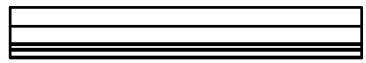
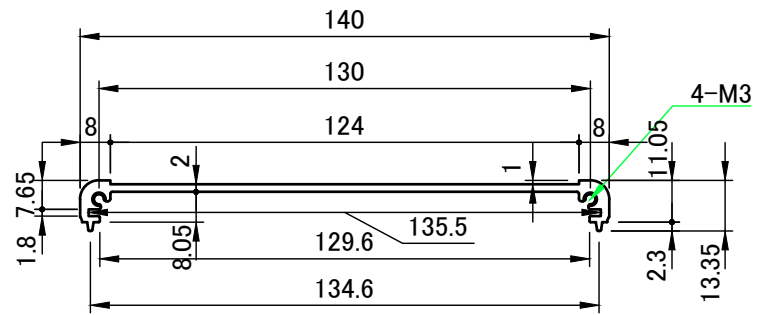
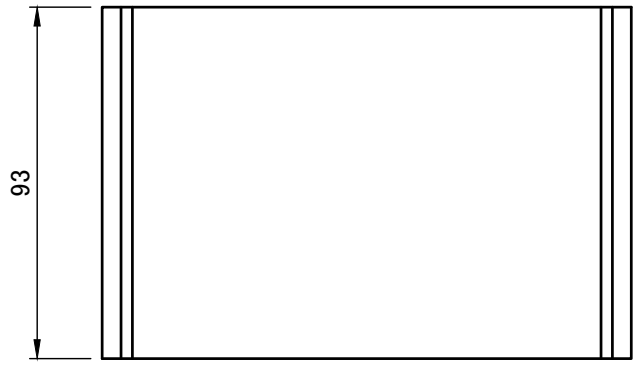


C-C (1:2.5)

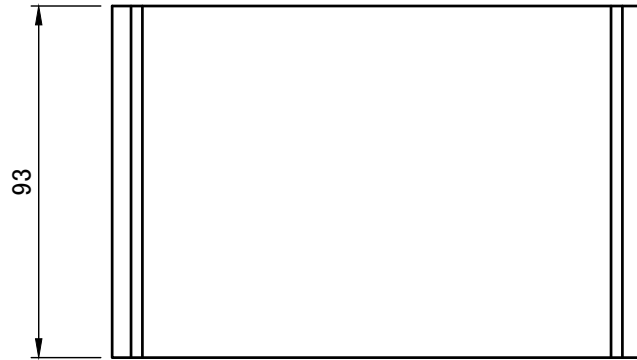
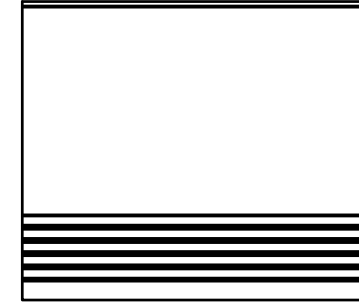
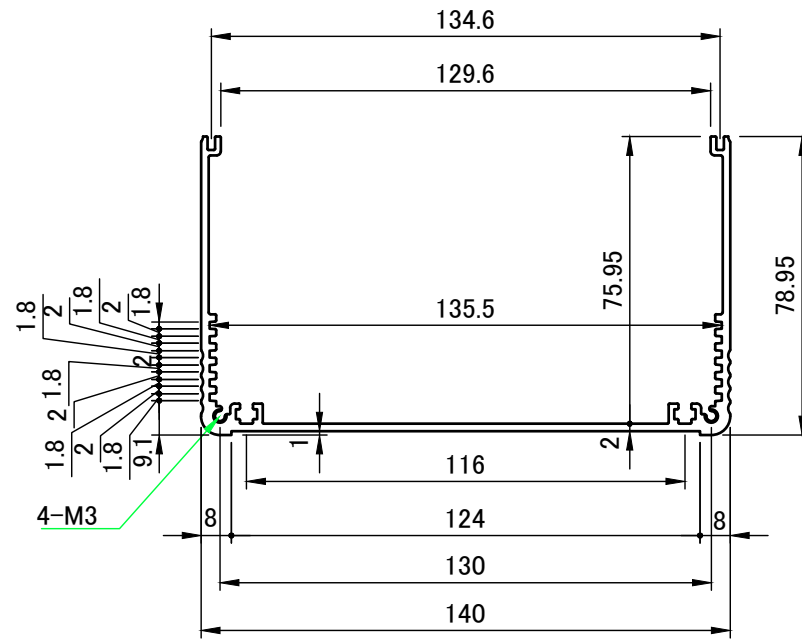
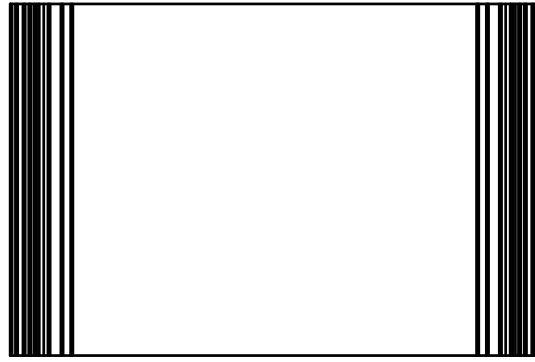
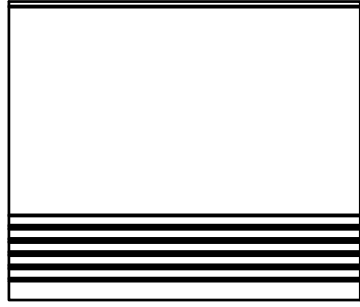


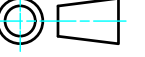
A-A (1:2.5)

<b>株式会社タカチ電機工業</b> TAKACHI ELECTRONICS ENCLOSURE CO., LTD.			品名/Title IP65コーナーガード付 防水アルミケース IP65 ALUMINIUM CASE with CORNER GUARD	尺度/Scale 1:2.5
承認/Approved	検図/Checked	製図/Created	型番/Product number EXW15-10-11□□	
中根	岡本	大江	作成日/Date 2023/06/30	2 / 5

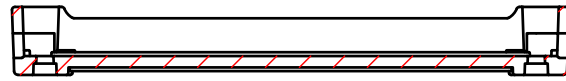


<b>株式会社タカチ電機工業</b> TAKACHI ELECTRONICS ENCLOSURE CO., LTD.			品名/Title <b>上カバー</b> TOP COVER	尺度/Scale 1 : 2
承認/Approved	検図/Checked	製図/Created	型番/Product number <b>W140-D93</b>	
中根	大江	岡本	作成日/Date 2017/03/15	3 / 5

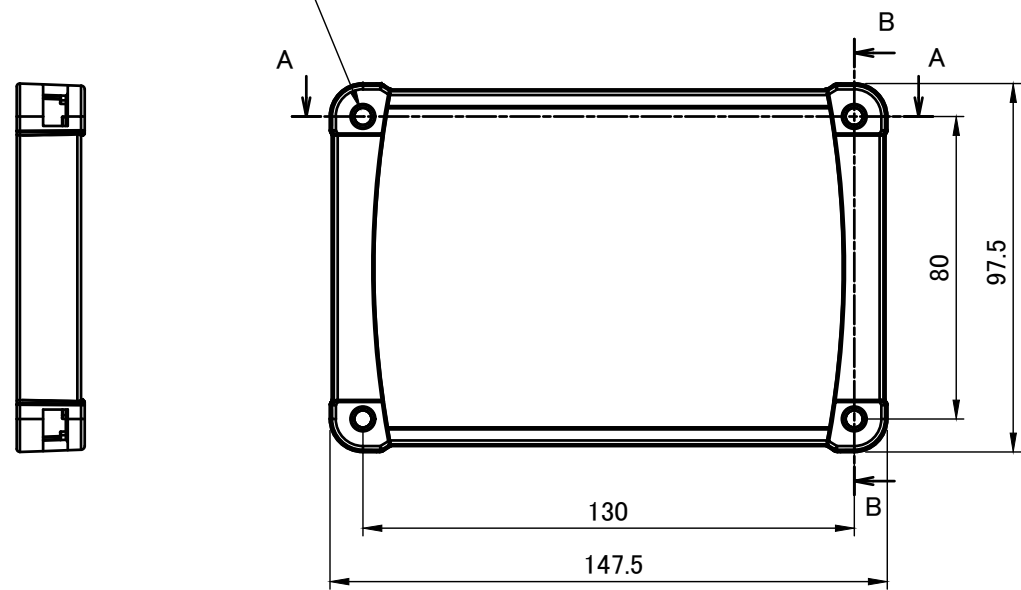


 株式会社タカチ電機工業 TAKACHI ELECTRONICS ENCLOSURE CO., LTD.			品名/Title 下カバー BOTTOM COVER	 尺度/Scale 1 : 2
承認/Approved 中根	検図/Checked 大江	製図/Created 岡本	型番/Product number W140-H90-D93 作成日/Date 2017/03/24	

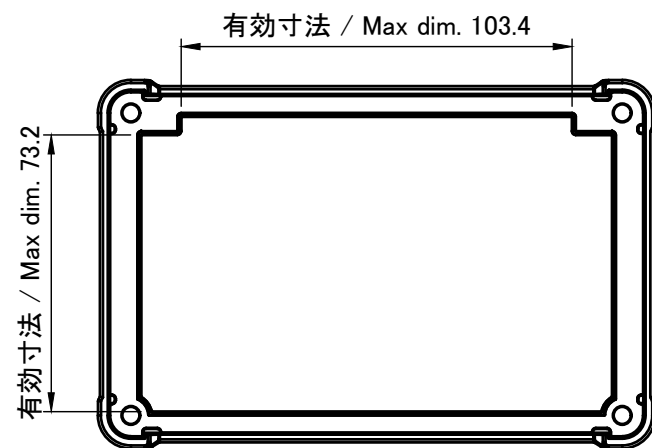
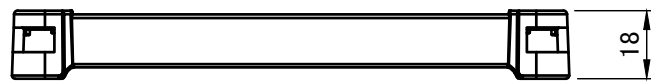
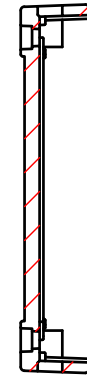
A-A (1:2)



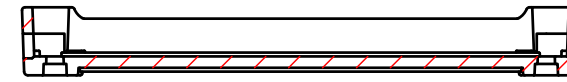
4-M3用取付穴  
4-M3 Countersunk hole



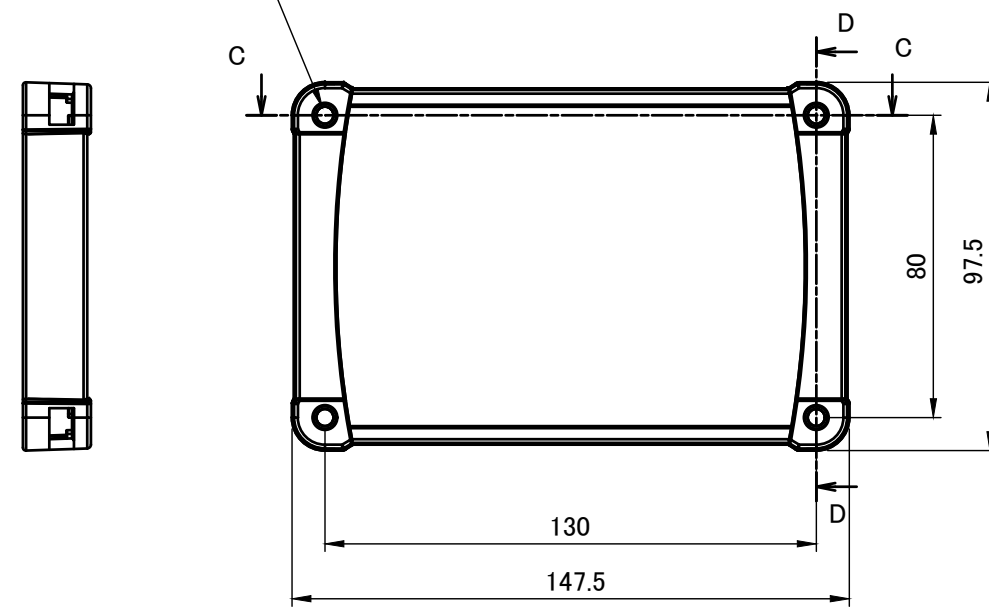
B-B (1:2)



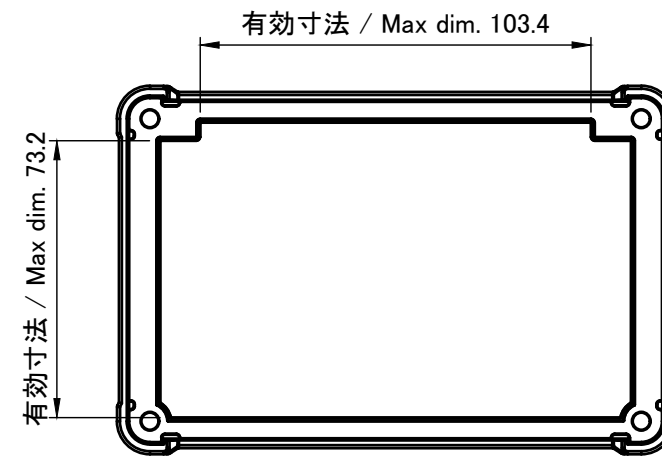
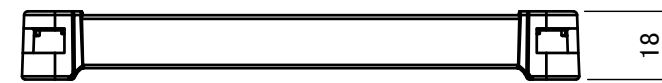
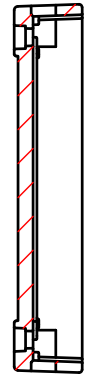
C-C (1:2)



4-M3用取付穴  
4-M3 Countersunk hole



D-D (1:2)



株式会社タカチ電機工業 TAKACHI ELECTRONICS ENCLOSURE CO., LTD.			品名/Title パネル END PANEL	尺度/Scale 1:2
承認/Approved	検図/Checked	製図/Created	型番/Product number W140 - H90	
中根	岡本	大江	作成日/Date 2017/05/11	5 / 5